

# AREA EX RICHARD GINORI

## MILANO

### LOFT DI DESIGN / APPARTAMENTO



#### key info

Via Morimondo

Vendita € 890.000,00

Mq: 200 ca. articolati su due livelli

Terrazza e due posti auto

Categoria Catastale C3 con possibilità di cambio d'uso a residenziale

Classe Energetica G

#### CONTATTI

Orlandinotti Real Estate srl

via Morimondo 26

20143 Milano

T 02 89079829

M 3276107389

E info@orlandinotti-re.com

W orlandinotti-re.com

LOFT DI DESIGN / APPARTAMENTO

Loft di design di mq 200 ca., ideale per studio/abitazione, ufficio, show room, atelier, inserito in contesto di archeologia industriale, articolato su più livelli.

Lo spazio al primo piano è così organizzato:

- Piano primo di 140mq ca: zona open space, con porzione a doppia altezza, cucina, ufficio e servizi disimpegnati.

- Piano Soppalco di 60mq ca con affaccio su piano sottostante, archivio e terrazzo.

Riscaldamento autonomo a pannelli.

Aria condizionata.

Terrazzo.

2 posti auto.

Categoria catastale: C3 (laboratorio con permanenza di persone) con possibilità di cambio d'uso in residenziale.

Classe energetica G.

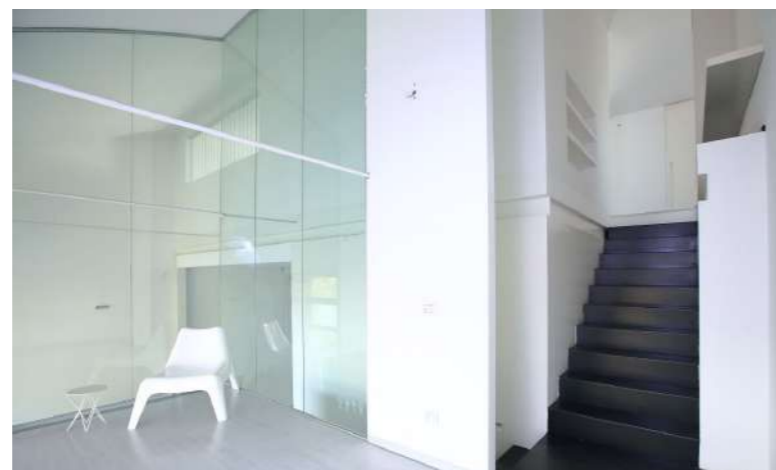
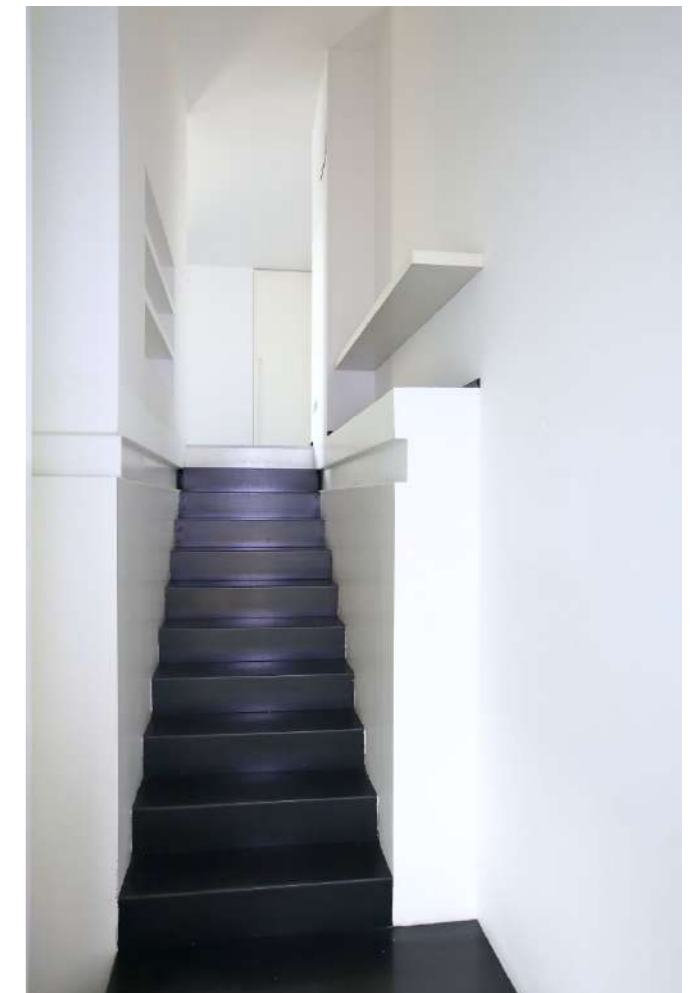
Spese condominiali: 1.800,00 € / anno ca.

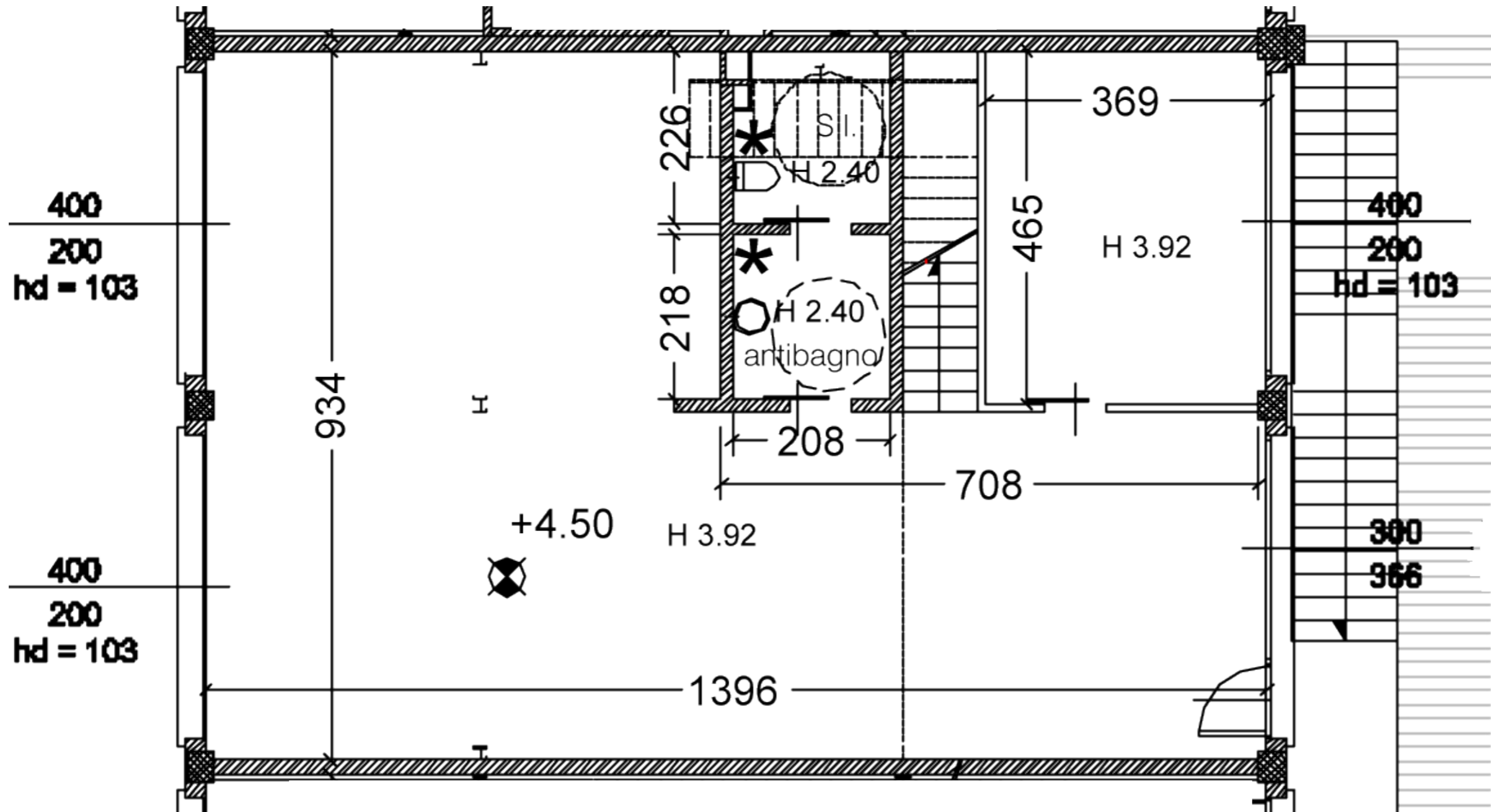
Condominio con parco condominiale, servizio di portineria e di sorveglianza 24/7 e ristorante/bar.

LOCATION (ZONA SUD OVEST)

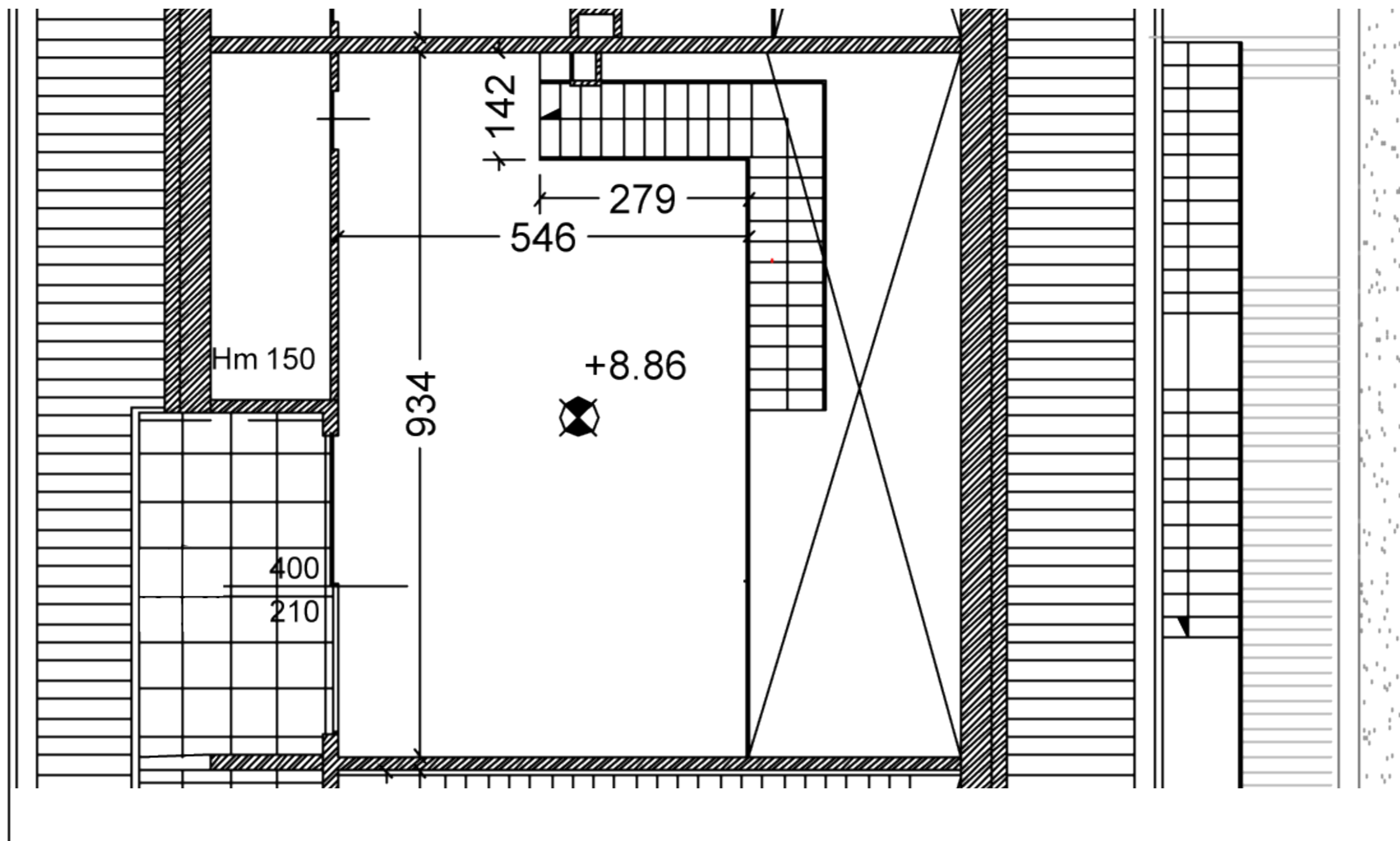
Linee di superficie:  
tram 2 - autobus 47, 325, 351.

Linea metropolitana M2:  
fermate Porta Genova / Romolo.









NOTA E CLAUSOLA DI RISERVATEZZA

Il presente documento confidenziale è stato realizzato a scopo informativo sulla base delle informazioni ricevute dalla Proprietà.  
Il documento è volto a promuovere la vendita di un immobile ed è indirizzato ai potenziali acquirenti selezionati da Orlandinotti Real Estate srl, advisor incaricato.  
Le informazioni qui contenute non possono essere divulgate senza la previa autorizzazione dell'advisor.

CONTATTI

Orlandinotti Real Estate srl  
via Morimondo 26  
20143 Milano  
T 02 89079829  
M 3276107389  
E info@orlandinotti-re.com  
W orlandinotti-re.com